

ТЕХНИЧЕСКИЙ ПАСПОРТ ИЗДЕЛИЯ



Производитель: VALTEC s.r.l., Via Pietro Cossa, 2, 25135-Brescia, ITALY



ТЕРМОСТАТ НАСТЕННЫЙ КОМНАТНЫЙ С ВЫНОСНЫМ И ВСТРОЕННЫМ ДАТЧИКАМИ ТЕМПЕРАТУРЫ

Модель: **VT.AC 602**

ПС - 46110



Паспорт разработан в соответствии с требованиями ГОСТ 2.601

ТЕХНИЧЕСКИЙ ПАСПОРТ ИЗДЕЛИЯ

1. Назначение и область применения

1.1. Настенный комнатный термостат **VT.AC 602** с выносным и встроенным датчиками температуры предназначен для автоматического регулирования температуры воздуха или поверхности теплого пола посредством включения отопительных устройств или сервоприводов запорной арматуры в зависимости от заданного пользователем значения температуры.

1.2. При одновременном подключении двух датчиков, встроенный датчик температуры является рабочим, а выносной – ограничительным (заводская настройка).. То есть, при превышении предельной температуры на выносном датчике происходит отключение нагрузки, независимо от показаний встроенного датчика.

1.3. При выборе в качестве рабочего выносного датчика температуры, встроенный датчик является ограничительным.

1.4. Основное назначение изделия - температурное регулирование одной или двумя климатическими системами (например: радиаторное отопление и «теплый пол»).

1.5. Термостат может использоваться также для управления прочими системами и оборудованием в диапазоне паспортных пределов настройки (котлы, сервоприводы, насосы, вентиляторы и пр.).

1.6. Монтаж термостата предусмотрен в стандартную монтажную коробку для скрытой проводки.

2. Технические характеристики

№	Наименование	Ед. изм.	Значение
1	Напряжение сети питания	В	230 АС
2	Частота сети питания	Гц	50
3	Максимальный ток коммутации	А	16
4	Максимальное напряжение коммутации	В	220
5	Коммутируемая мощность	КВт	3,4
6	Потребляемая мощность при отсутствии коммутационной нагрузки	Вт	5
7	Диапазон регулирования температуры рабочего датчика	°С	+5...+40
8	Предельная температура настройки выносного датчика	°С	+50
9	Заводская настройка температуры выносного датчика при его работе в качестве ограничителя	°С	30

Паспорт разработан в соответствии с требованиями ГОСТ 2.601

ТЕХНИЧЕСКИЙ ПАСПОРТ ИЗДЕЛИЯ

10	Погрешность регулирования	°C	±0,5
11	Степень защиты корпуса	-	IP20
12	Тип переключателя реле	SPST (Single-Pole Single -Throw)	
13	Гистерезис (разница между температурами замыкания и размыкания контактов)	°C	1
14	Диапазон допустимых температур окружающей среды	°C	-5÷+50
15	Материал корпуса	Самозатухающий поликарбонат (PC)	
16	Длина кабеля выносного датчика	м	3
17	Температура хранения	°C	-35÷+80
18	Размеры выносного датчика	мм	22x8x7
19	Расстояние между осями монтажных винтов	мм	60
20	Предельно допустимая длина при удлинении кабеля выносного датчика	м	50
21	Рекомендуемый тип монтажных коробок	K201 УХЛ4; D68	
22	Тип датчиков температуры	NTC(с отрицательным температурным коэффициентом)-10 Ω /25°C	
23	Вес термостата	г	86
24	Вес термостата с выносным датчиком	г	146
25	Средний полный срок службы	лет	15

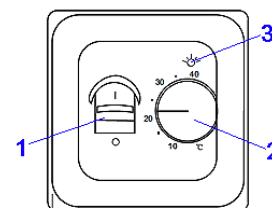
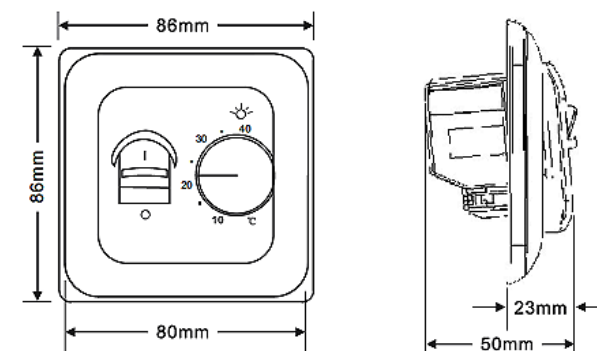
3. Характеристика выносного датчика температуры

Температура, °C	Сопротивление, Ω
5	22070
10	17960
20	12091
30	8312
40	5827

Паспорт разработан в соответствии с требованиями ГОСТ 2.601

ТЕХНИЧЕСКИЙ ПАСПОРТ ИЗДЕЛИЯ

4. Габаритные и установочные размеры

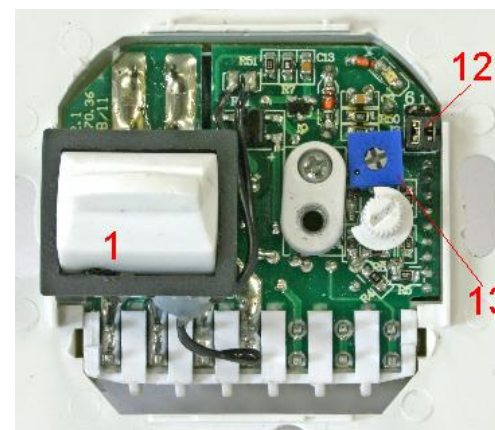


5. Органы управления и индикации

поз.1. –выключатель прибора. В положении «0» прибор отключен от питания. В положении «I» - подано питание на прибор.
поз.2 – ручка настройки температуры для рабочего датчика;
поз.3. –светодиодный индикатор. При замкнутом реле (дан запрос на нагрев) индикатор горит красным цветом.

6. Выбор рабочего датчика

Для выбора рабочего датчика открутите винт крепления лицевой панели 4 и снимите её. На 6-полюсном джампере 12 установите переключки в соответствии с требуемой схемой.



	РАБОЧИЙ ДАТЧИК -ВЫНОСНОЙ
	ВСТРОЕННЫЙ ДАТЧИК -ВЫКЛЮЧЕН
	РАБОЧИЙ ДАТЧИК -ВСТРОЕННЫЙ
	ВЫНОСНОЙ ДАТЧИК -ВЫКЛЮЧЕН
	РАБОТАЮТ ОБА ДАТЧИКА РАБОЧИЙ-ВСТРОЕННЫЙ
	ВЫНОСНОЙ- В КАЧЕСТВЕ ОГРАНИЧИТЕЛЯ
	ЗАВОДСКАЯ НАСТРОЙКА 30°C

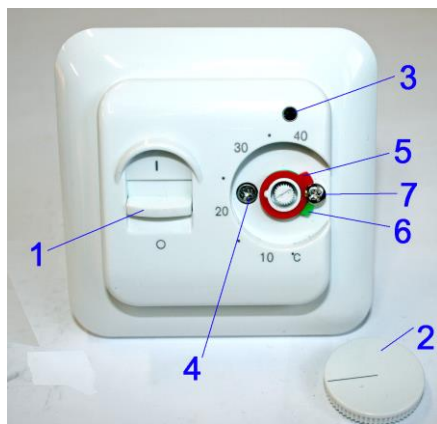
Паспорт разработан в соответствии с требованиями ГОСТ 2.601

ТЕХНИЧЕСКИЙ ПАСПОРТ ИЗДЕЛИЯ

7. Калибровка термостата.

Для более точной регулировки температуры термостатом, рекомендуется произвести его калибровку по контрольному термометру. Для этого проделайте следующие действия:

- включите термостат;
- поверните ручку управления 2 в крайнее положение против часовой стрелки;
- для рабочего выносного датчика, расположите датчик на поверхности, в жидкости или на воздухе, температуру которых замерьте с помощью контрольного термометра;



- для рабочего встроенного датчика, замерьте температуру воздуха около прибора с помощью контрольного термометра;
- снимите ручку управления 2;
- шлицевой отверткой вращайте ось ручки по часовой стрелке до момента загорания индикатора;
- установите ручку управления на место так, чтобы её стрелка указывала на известную температуру.

8. Ограничение максимальной и минимальной настройки

Для ограничения возможности регулировки температуры термостатом можно установить максимальный и минимальный предел регулировки. Для этого надо:

- снять ручку управления 2;
- ослабить стопорный винт 7;
- шайбой 5 (красной) установить максимальный предел регулировки;
- шайбой 6 (зеленой) установить минимальный предел регулировки;
- затянуть стопорный винт 7;
- установить на место ручку регулировки 2.

9. Установка предельной температуры выносного датчика при его работе в качестве ограничителя температуры

При снятой лицевой панели отверткой с тонким жалом поверните ось реостата 13 по часовой стрелке для увеличения температуры, или против часовой стрелки для уменьшения предельной температуры.

ТЕХНИЧЕСКИЙ ПАСПОРТ ИЗДЕЛИЯ

10. Указания по монтажу и подключению прибора

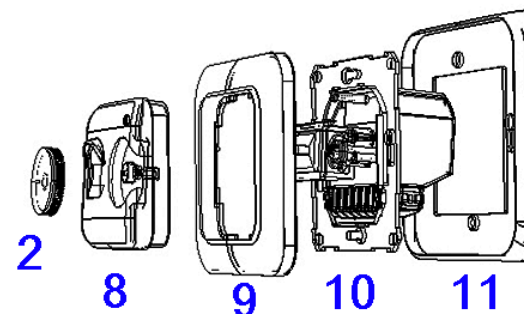
10.1. Общие требования

Термостат должен быть установлен на стене со свободным воздушным обращением вокруг него. Не рекомендуется установка прибора на наружную стену.

Рекомендуемая высота установки 0,3...1,2 м от пола.

Прибор следует устанавливать в местах, не подверженных воздействию сквозняков, тепловых излучений и прямых солнечных лучей.

10.2. Установка термостата



10.2.1. Отсоедините от термостата 10 тыльную декоративную рамку 11.

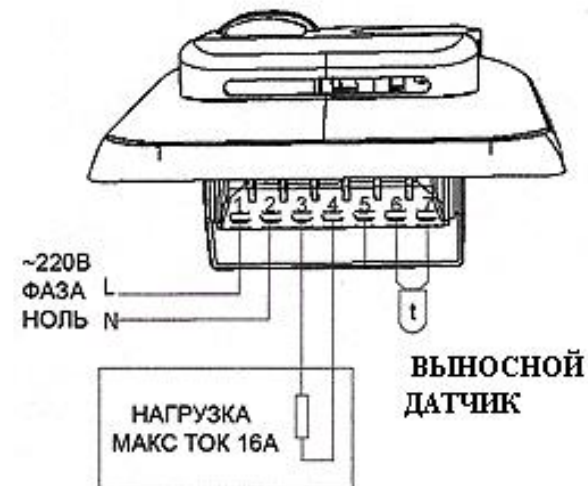
10.2.2. Снимите ручку управления 2.

10.2.3. Отвинтите винт крепления 4.

10.2.4. Снимите наружную декоративную рамку 9 и лицевую панель 8.

10.2.5. Выполните

подключение проводов питания, выносного датчика и проводов привода (греющего кабеля) в соответствии со схемой:



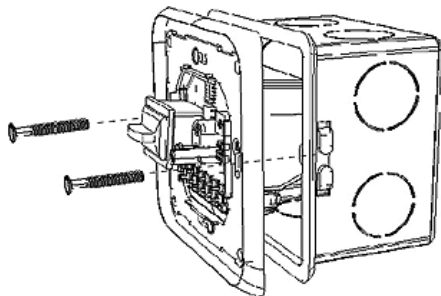
ТЕХНИЧЕСКИЙ ПАСПОРТ ИЗДЕЛИЯ

10.2.6.. Неправильное подключение может привести к выходу из строя термостата, нагревательного прибора или привода.

10.2.7. В качестве «нагрузки» может выступать любое оборудование с потребляемым током до 16А и мощностью до 3,4 кВт (греющий кабель, котел, сервопривод, насос, вентилятор и т.п.).

Если в качестве нагрузки используется электротермический сервопривод терморегулятора, то для систем отопления должен применяться «нормально закрытый» привод, а для систем охлаждения и кондиционирования – «нормально открытый».

10.2.8. Наденьте на термостат 10 тыльную декоративную рамку 11 и закрепите прибор в монтажной коробке двумя винтами.



10.2.9. Наденьте лицевую декоративную рамку и лицевую панель, закрепив их к термостату с помощью винта 4.

10.2.10. Наденьте ручку управления и произведите калибровку в соответствии с указаниями п.6.

10.3. Монтаж выносного датчика температуры

10.3.1. Во избежание наводок, кабель выносного датчика не должен прокладываться в одном канале с силовыми проводами и кабелями.

10.3.2.. При использовании выносного датчика в качестве датчика температуры теплого пола, кабель датчика заводится в пол через трубу, расположенную как можно ближе к поверхности пола.

10.3.3. Кабель выносного датчика может быть нарощен до предельной длины 50м.

10.3.4. При использовании экранированного провода для наращивания провода датчика, экранирующую оплетку заземлять не следует. Она должна быть присоединена к клемме 7 монтажной коробки.

ТЕХНИЧЕСКИЙ ПАСПОРТ ИЗДЕЛИЯ

11. Указания по эксплуатации и техническому обслуживанию

11.1. Термостат должен эксплуатироваться при параметрах, изложенных в технических характеристиках.

11.2. Через 30 дней после пуска прибора в эксплуатацию подтяните винты клемм во избежание подгорания клеммной колодки.

11.3. Не допускайте грубого механического воздействия на поверхность изделия, а также контакта с кислотами, щелочами, растворителями.

11.4. Содержите прибор в чистоте, не допускайте попадания загрязнений, жидкостей, насекомых внутрь изделия.

11.5. Дополнительного обслуживания термостат не требует.

12. Комплект поставки

№	Наименование	Ед.изм.	Кол-во
1	Термостат с надетой тыльной рамкой	к-т	1
2	Выносной датчик с кабелем 3 м	к-т	1
3	Винты крепления	шт	2
4	Паспорт	шт	1
5	Упаковка	шт	1

13. Условия хранения и транспортировки

13.1. Изделия должны храниться в упаковке предприятия –изготовителя по условиям хранения 3 по ГОСТ 15150.

13.2. Транспортировка изделий должна осуществляться в соответствии с условиями 5 по ГОСТ 15150.

14. Консервация

14.1. Консервация изделия производится в закрытом вентилируемом помещении при температуре окружающего воздуха от 15 до 40°С и относительной влажности до 80% при отсутствии в окружающей среде агрессивных примесей.

14.2. Консервация изделия производится в соответствии с требованиями ГОСТ 9.014

14.3. Срок защиты без переконсервации – 10 лет .

14.4. По конструктивному признаку изделие относится к группе исполнения В4 по ГОСТ 12997.

15. Утилизация

15.1. Утилизация изделия (переплавка, захоронение, перепродажа) производится в порядке, установленном Законами РФ от 04 мая 1999 г. № 96-ФЗ "Об охране атмосферного воздуха" (в редакции от 01.01.2015), от 24 июня

ТЕХНИЧЕСКИЙ ПАСПОРТ ИЗДЕЛИЯ

1998 г. № 89-ФЗ (в редакции от 01.02.2015г) "Об отходах производства и потребления", от 10 января 2002 № 7-ФЗ « Об охране окружающей среды» (в редакции от 01.01.2015), а также другими российскими и региональными нормами, актами, правилами, распоряжениями и пр., принятыми во исполнение указанных законов.

15.2. Содержание благородных металлов: *нет*

16. Гарантийные обязательства

16.1. Изготовитель гарантирует соответствие изделия требованиям безопасности, при условии соблюдения потребителем правил использования, транспортировки, хранения, монтажа и эксплуатации.

16.2. Гарантия распространяется на все дефекты, возникшие по вине завода-изготовителя.

16.3. Гарантия не распространяется на дефекты, возникшие в случаях:

- нарушения паспортных режимов хранения, монтажа, испытания, эксплуатации и обслуживания изделия;
- ненадлежащей транспортировки и погрузо-разгрузочных работ;
- наличия следов воздействия веществ, агрессивных к материалам изделия;
- наличия повреждений, вызванных пожаром, стихией, форс - мажорными обстоятельствами;
- повреждений, вызванных неправильными действиями потребителя;
- наличия следов постороннего вмешательства в конструкцию изделия.

16.4. Производитель оставляет за собой право внесения изменений в конструкцию, улучшающие качество изделия при сохранении основных эксплуатационных характеристик.

17. Условия гарантийного обслуживания

17.1. Претензии к качеству товара могут быть предъявлены в течение гарантийного срока.

17.2. Неисправные изделия в течение гарантийного срока ремонтируются или обмениваются на новые бесплатно. Решение о замене или ремонте изделия принимает сервисный центр. Замененное изделие или его части, полученные в результате ремонта, переходят в собственность сервисного центра

17.3. Затраты, связанные с демонтажом, монтажом и транспортировкой неисправного изделия в период гарантийного срока Покупателю не возмещаются.

17.4. В случае необоснованности претензии, затраты на диагностику и экспертизу изделия оплачиваются Покупателем.

17.5. Изделия принимаются в гарантийный ремонт (а также при возврате) полностью укомплектованными

Valtec s.r.l.
Amministratore
Delegato

ТЕХНИЧЕСКИЙ ПАСПОРТ ИЗДЕЛИЯ

ГАРАНТИЙНЫЙ ТАЛОН № _____

Наименование товара **ТЕРМОСТАТ КОМНАТНЫЙ
НАСТЕННЫЙ С ВЫНОСНЫМ И ВСТРОЕННЫМ
ДАТЧИКАМИ ТЕМПЕРАТУРЫ**

№	Модель	Количество
1	VT. AC 602	
2		

Название и адрес торгующей организации _____

Дата продажи _____ Подпись продавца _____

Штамп или печать
торгующей организации

Штамп о приемке

С условиями гарантии СОГЛАСЕН:

ПОКУПАТЕЛЬ _____ (подпись)

Гарантийный срок - Семь лет (восемьдесят четыре месяца) с даты продажи конечному потребителю

По вопросам гарантийного ремонта, рекламаций и претензий к качеству изделий обращаться в сервисный центр по адресу: : г. Санкт-Петербург, ул. Профессора Качалова, дом 11, корпус 3, литер «А», тел/факс (812)3247750

При предъявлении претензии к качеству товара, покупатель предоставляет следующие документы:

1. Заявление в произвольной форме, в котором указываются:
 - название организации или Ф.И.О. покупателя, фактический адрес и контактные телефоны;
 - название и адрес организации, производившей монтаж;
 - основные параметры системы, в которой использовалось изделие;
 - краткое описание дефекта.
2. Документ, подтверждающий покупку изделия (накладная, квитанция).
3. Акт гидравлического испытания системы, в которой монтировалось изделие.
4. Настоящий заполненный гарантийный талон.

Отметка о возврате или обмене товара: _____

Дата: «__» _____ 20__ г. Подпись _____